




-  your idea...
-  our solutions...
-  your success...



## Gray und Binär kodierte Drehschalter



1

2

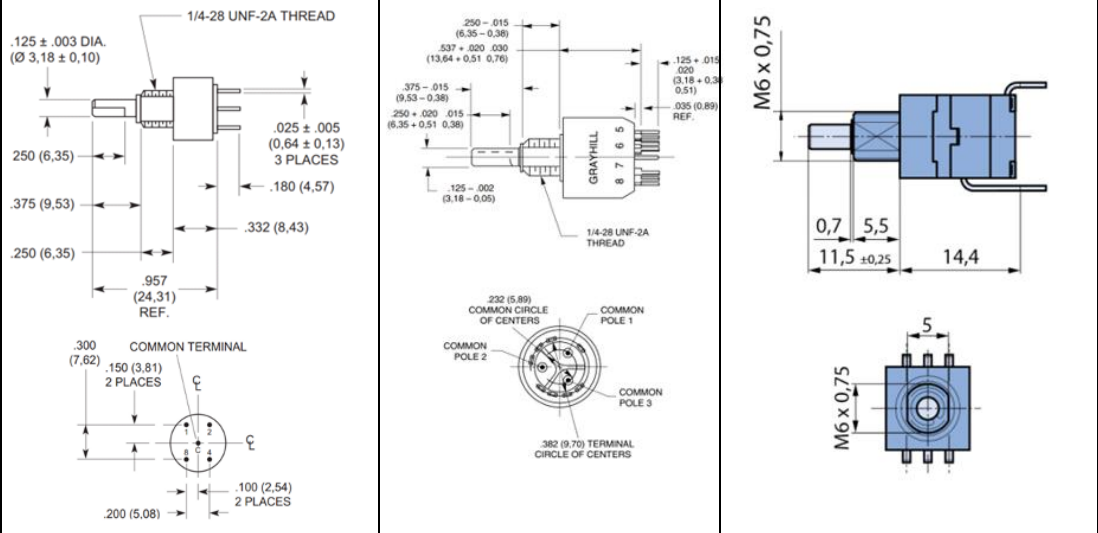
3

Die verschiedenen **EASYSa** Schalter sind mit einem **exklusiven Drehschalter** ausgestattet, welcher die in der Industrie benötigte Qualität und Robustheit in sich vereint und in zahlreichen Anwendungen genutzt wird, die eine zuverlässige und effiziente Verbindung erfordern.

Die in unseren Produkten verwendeten Drehschalter sind:

- 1) Gray kodierter Drehschalter von Grayhill
- 2) Binärer Drehschalter von Grayhill
- 3) Gray kodierter Drehschalter von Elma

### Technische Daten

Elektrik	1: Gray kodierter Drehschalter	2: Binärer Drehschalter	3: Gray kodierter Drehschalter
Ausgang	4 bits Gray kodiert	4 bits binär kodiert	4 bits Gray kodiert
Schaltwinkel	22.5°	22.5°	22.5°
Positionen	16 Pos. mit verstellbarem Anschlag	16 Pos. mit/ohne Anschlag	15 Pos. mit Anschlag
Nominale Betriebsspannung	30 VDC	30 VDC	30 VDC
Nominaler Betriebsstrom	20 mA	20 mA	20 mA
Kontaktwiderstand	< 0.5 Ω	< 0.3 Ω	< 0.05 Ω
Dielektrische Spannung	500 VDC	500 VDC	500 VDC
Elektrische Lebensdauer	25 000 Zyklen min.	25 000 Zyklen min.	10 000 Zyklen min.
Arbeitstemperatur	-40 bis +85 °C	-40 bis +85 °C	-40 bis +85 °C
Drehmoment	4.2 Ncm	8.4 Ncm	3.2 Ncm
Achse	Rund, Ø 3mm	Rund, Ø 3mm	Rund, Ø 3mm
Mechanik			



your idea...



our solutions...



your success...

**EASY** SA

## Produkteliste

Bild	Artikelnummer	Beschreibung
	001 194	Drehschalter 16 Pos, Gray kodiert, Sicherungsstift
	001 195	Drehschalter 16 Pos, binär kodiert, Sicherungsstift
	002 220	Drehschalter 16 Pos, Gray kodiert, mit Anschlussfläche zum Schweißen, Sicherungsstift
	002 221	Drehschalter 16 Pos, Gray kodiert, Klemmschrauben, Sicherungsstift
	002 682	Drehschalter 16 Pos, Gray kodiert, Leitung 50mm, Buchsenkontakte Stecker Molex 5 Pole, Sicherungsstift
	002 212	2 Drehschalter 16 Pos, Gray kodiert, Abstand 46mm, Flachkabel 40mm, Buchsenkontakte Stecker DIN 41651 10 Pole, Sicherungsstift
	003 316	2 Drehschalter 16 Pos, Gray kodiert, Abstand 70mm, Flachkabel 120mm, Buchsenkontakte Stecker DIN 41651 10 Pole, Sicherungsstift
	002 215	2 Drehschalter 16 Pos, Gray kodiert, Abstand 80mm, Flachkabel 120mm, Buchsenkontakte Stecker DIN 41651 10 Pole, Sicherungsstift
	002 681	3 Drehschalter 16 Pos, Gray kodiert, Abstand von 36 und 41mm, Flachkabel 50mm, Buchsenkontakte Stecker DIN 41651 14 Pole, Sicherungsstift
	003 290	Drehschalter 16 Pos, binär kodiert, Stiftkontakt Stecker Molex 5 Pins, Sicherungsstift



your idea...




our solutions...



your success...

**EASY**<sub>SA</sub>

Bild	Artikelnummer	Beschreibung
	<b>003 278</b>	3 Drehschalter 15 Pos, Gray kodiert mit Stiftleiste 16.5mm, Abstand von 36 und 41mm

Teilen Sie uns Ihren Wunsch mit und wir unterbreiten Ihnen eine massgeschneiderte Offerte.