




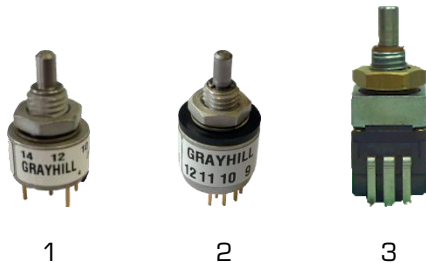
-  your idea...
-  our solutions...
-  your success...



Commutateur rotatif codé Gray et binaire

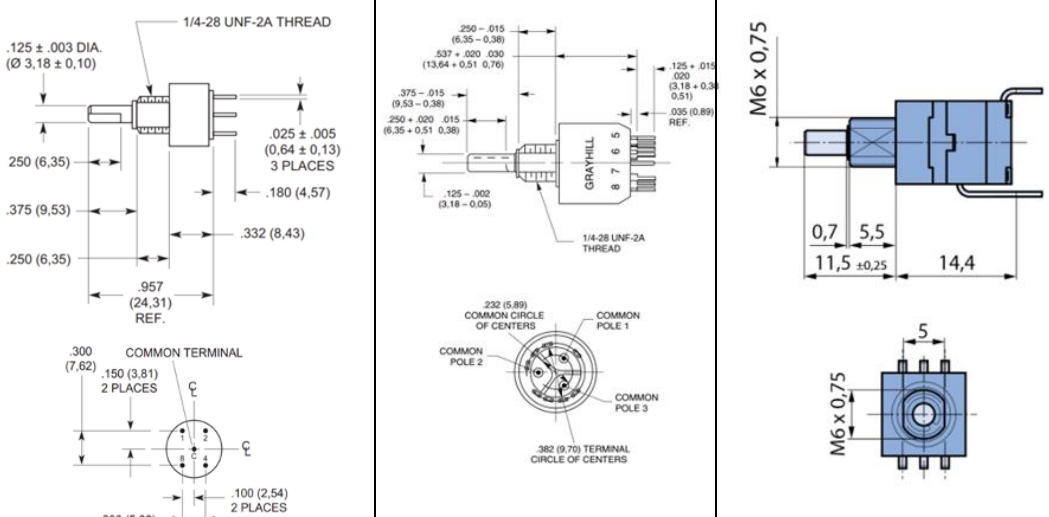
Les différentes formes de sélecteurs **EASYSa** sont équipés d'un **commutateur rotatif exclusif** combinant la qualité et la robustesse nécessaires dans l'industrie et sont utilisés dans de nombreuses applications nécessitant une commutation fiable et efficace.

Les commutateurs rotatifs utilisés dans nos produits sont :



- 1) Commutateur rotatif codé Gray de Grayhill
- 2) Commutateur rotatif binaire de Grayhill
- 3) Commutateur rotatif codé Gray de Elma

Données techniques

Electrique	1: Commutateur rotatif codé Gray	2: Commutateur rotatif binaire	3: Commutateur rotatif codé Gray
Sortie	4 bits codés Gray	4 bits codés binaire	4 bits codés Gray
Angle d'indexation	22.5°	22.5°	22.5°
Positions	16 pos. avec butée réglable	16 pos. avec/sans butée	15 pos. avec butée
Tension de service nominale	30 VDC	30 VDC	30 VDC
Courant de service nominal	20 mA	20 mA	20 mA
Résistance de contact	< 0.5 Ω	< 0.3 Ω	< 0.05 Ω
Tension diélectrique	500 VDC	500 VDC	500 VDC
Durée de vie électrique	25 000 cycles min.	25 000 cycles min.	10 000 cycles min.
Température de fonctionnement	-40 à +85 °C	-40 à +85 °C	-40 à +85 °C
Couple de rotation	4.2 Ncm	8.4 Ncm	3.2 Ncm
Axe	Rond, Ø 3mm	Rond, Ø 3mm	Rond, Ø 3mm
Mécanique			



your idea...



our solutions...



your success...

EASY SA

Liste de produits

Image	Numéro article	Description
	001 194	Commutateur rotatif 16 pos, codé Gray, goupille de butée
	001 195	Commutateur rotatif 16 pos, codé binaire, goupille de butée
	002 220	Commutateur rotatif 16 pos, codé Gray avec pastille à souder, goupille de butée
	002 221	Commutateur rotatif 16 pos, codé Gray, borne à vis, goupille de butée
	002 682	Commutateur rotatif 16 pos, codé Gray, fils 50mm, connecteur Molex femelle 5 pôles, goupille de butée
	002 212	2 commutateurs rotatifs 16 pos, codés Gray, espacé de 46 mm, câble plat 40mm, connecteur DIN 41651 femelle 10 pôles, goupille de butée
	003 316	2 commutateurs rotatifs 16 pos, codés Gray, espacés de 70mm, câble plat 120mm, connecteur DIN 41651 femelle 10 pôles, goupille de butée
	002 215	2 commutateurs rotatifs 16 pos, codés Gray, espacés de 80mm, câble plat 120mm, connecteur DIN 41651 femelle 10 pôles, goupille de butée
	002 681	3 commutateurs rotatifs 16 pos, codés Gray, espacé de 36 et 41 mm, câble plat 50mm, conn. DIN 41651 femelle 14 pôles, goupille de butée
	003 290	Commutateur rotatif 16 pos, codé binaire, connecteur Molex 5 pins mâle, goupille de butée



your idea...




our solutions...



your success...

EASY SA

Image	Numéro article	Description
	003 278	3 commutateurs rotatifs 15 pos, codés Gray avec barette mâle droite 16.5mm, espacés de 36 et 41 mm

Faites-nous part de vos intérêts et de vos besoins et nous vous soumettrons une offre personnalisée